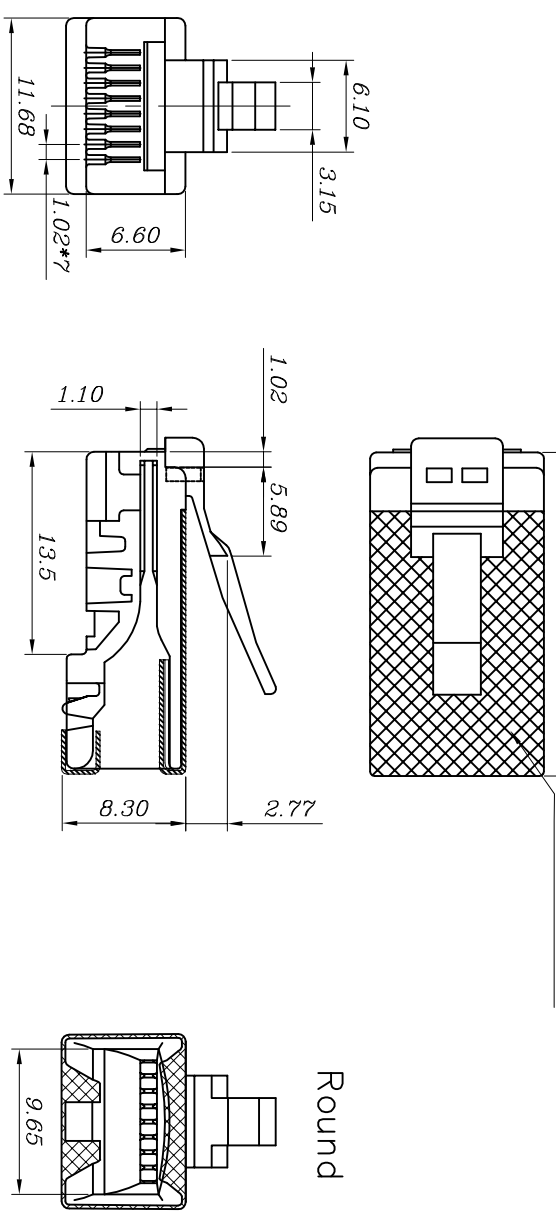


REV	DATE	MODIFICATION	修改内容	修改人
1	2014/09/04			

阴影部分表示铜外壳



1. 电器:
UL应用最大250V VOLTS AC.
介质耐电压伏特数:1000V VOLTS AC.
耐压时间:60S.
绝缘阻抗:100百万欧姆.
终端阻抗:在环境测试后最大可承受20微欧姆终端阻抗.
2. 机构
拉力测试:至少20磅.
耐力测试:至少200次之插拔测试.
3. 材质表面处理
塑胶壳:聚碳酸酯, UL-94V-0 or UL94V-2.
颜色:透明, 或者其他颜色亦可.
金片:铜合金.
导体:多股线&单股线, 24AWG, 26AWG.
(芯线直径: $\phi 0.96$ - $\phi 1.02$ 均可适用)
镀金厚度: 3u"~50u", 皆可提供.
铜外壳:铜合金.

客户用产品图

BLADE:	E	EB	Y	YB	Z	A	AE	AB	EC	AL	ZL	YBL
Drawing												
Mark					✓							
GOLD PLATING	3Mu"	3u"	6u"	15u"	30u"	50u"						
Mark					✓							
CABLE TYPE												
Mark												
ROUND												
Mark												

EXW 宁波卓新通讯连接器有限公司
NINGBO EXCELLENCE COMMUNICATED CONNECTOR CO.,LTD

DIMENSION IN mm (Inch)	材 质	图 号
TOLERANCE UNLESS OTHERWISE SPECIFIED	MATERIAL	DWG NO
X ± 0.20	PC	PLUG-098-0014
.XX ± 0.10		
X $\pm 5^\circ$	名称	
.XX $\pm 2^\circ$	TITLE	P88RZ50V2S(小线档封孔)
审核	制图	比例
沈红波	Cathylli	2/1
核对	张数	1/1
钟均江	张数	1/1
	修改	A

A B C D 1 2 3 4 5 6 7

ST-DR-009A